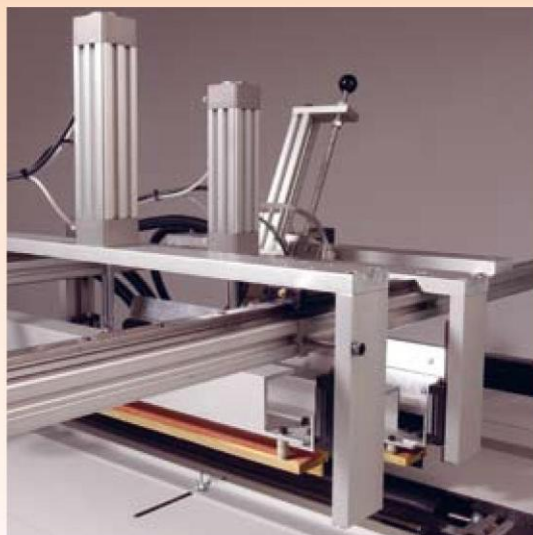


*Гибка пластмасс  
быстро и просто*



**FBM**



## Гибочная машина FBM

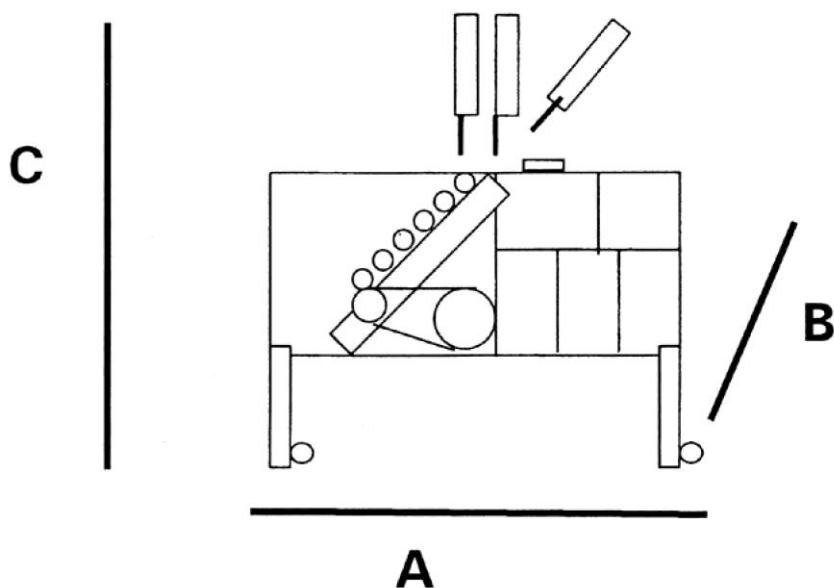
Shannon FBM это производительная автоматическая гибочная машина для производства больших серий изделий из тонких полимерных листов.

Машина предназначена длягиба листов термопластов таких как поливинилхлорид (PVC), полиэтилентерефталат (PET-G) и других толщиной от 0,4 до 1 мм.

Машина оборудована двумя нагревательными элементами, смонтированными на верхней рамке, благодаря этому двагиба могут производиться одновременно. Нагревательные элементы имеют независимую электронную регулировку температуры и времени контакта материалом. Расстояние между нагревателями легко изменяется от 45 мм до 420 мм.

Машина оснащена пневматической системой, обеспечивающей фиксацию материала во время гибки, а так же двумя параллельными ограничительными профилями и системой транспортировки. Скорость транспортировки сформированных изделий с различными углами гибов может регулироваться.

Панели рабочей поверхности могут легко перемещаться или полностью демонтироваться.



ТЕХНИЧЕСКИЕ ХАРАКТЕРИСТИКИ	FBM 50	FBM 65
Рабочая длина, мм	500	650
Стандартная толщина сгибаемого материала, мм	0,4 - 1	0,4 - 1
Расстояние между 2 линиями гибки, мм	45 - 420	45 - 420
Максимальное число нагревателей	2	2
Длина, <b>А</b> мм	1 120	1 120
Ширина, <b>В</b> мм	1 320	1 620
Высота, <b>С</b> мм	1 530	1 530
Мощность ИК нагревательного элемента, Вт	400	520
Мощность двигателя, Вт	370	370
Потребляемая мощность, Вт	800	1.600
Напряжение питания, В	220 - 230	220 - 230

Другая комплектация и размеры по запросу.

По всем вопросам гибки и полировки пластмасс вы всегда можете связаться с нами для профессиональной консультации или посетить наш офис, чтобы увидеть работу станков и машин.

ООО "Компания "СБ-Полимер"

127550, РФ, г.Москва, Прянишникова ул., д 19А, стр.9

Тел.: +7 (495) 796-67-47 Факс: +7 (499) 976-11-88

E-mail: info@sb-polimer.ru Web: www.sb-polimer.ru